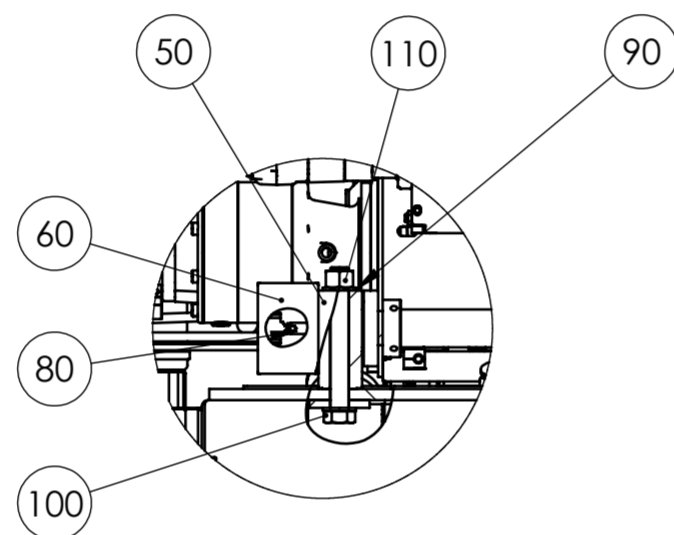
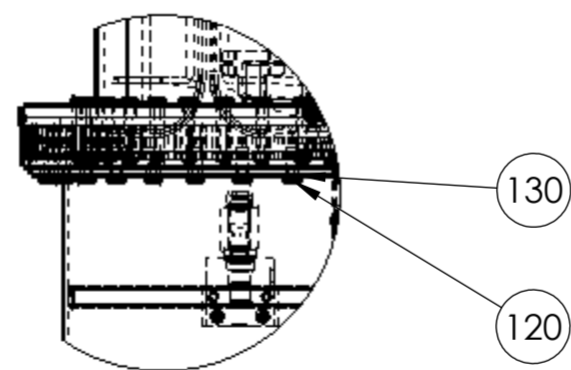


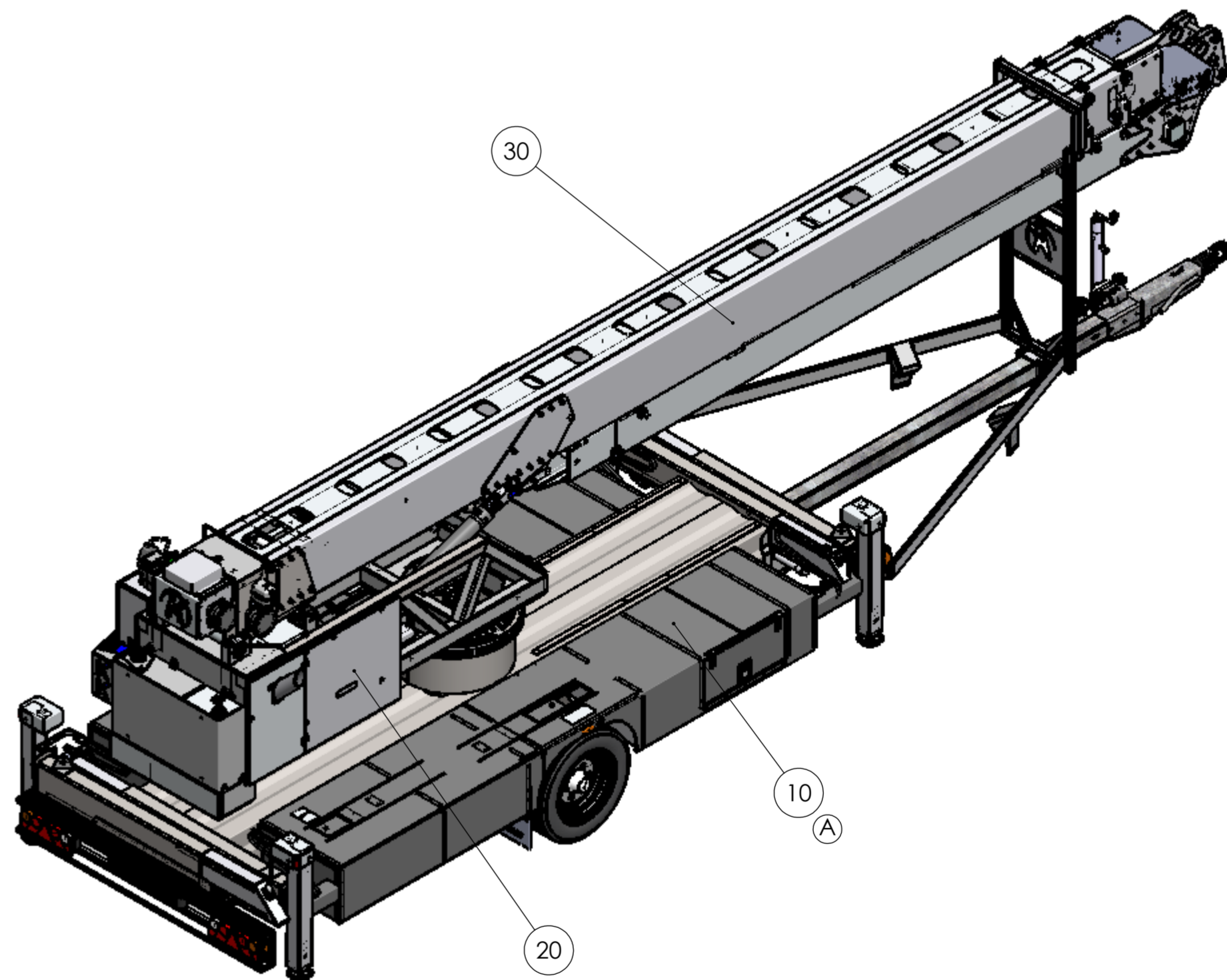
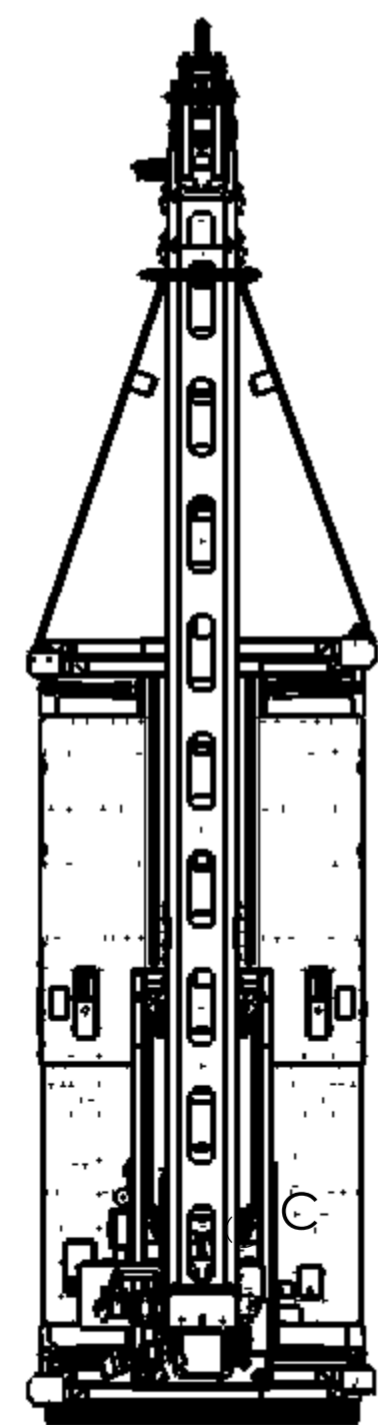
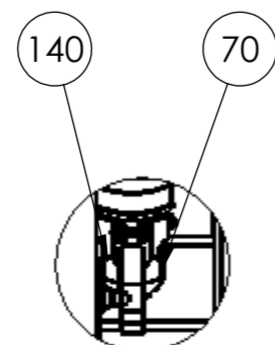
DETAIL A
MABSTAB 1 : 10



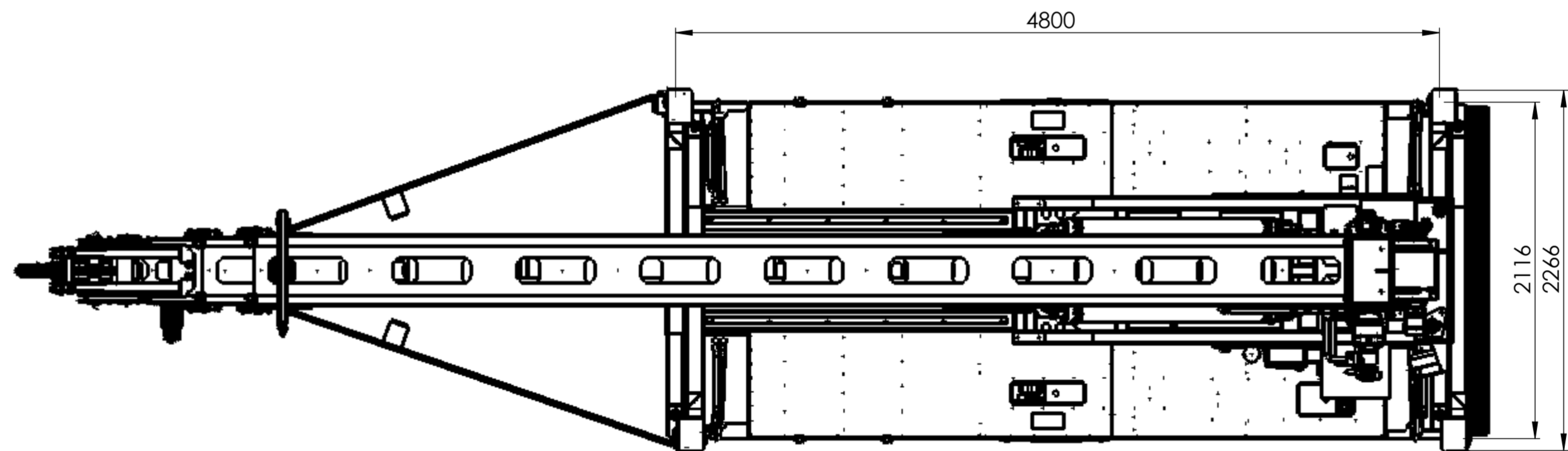
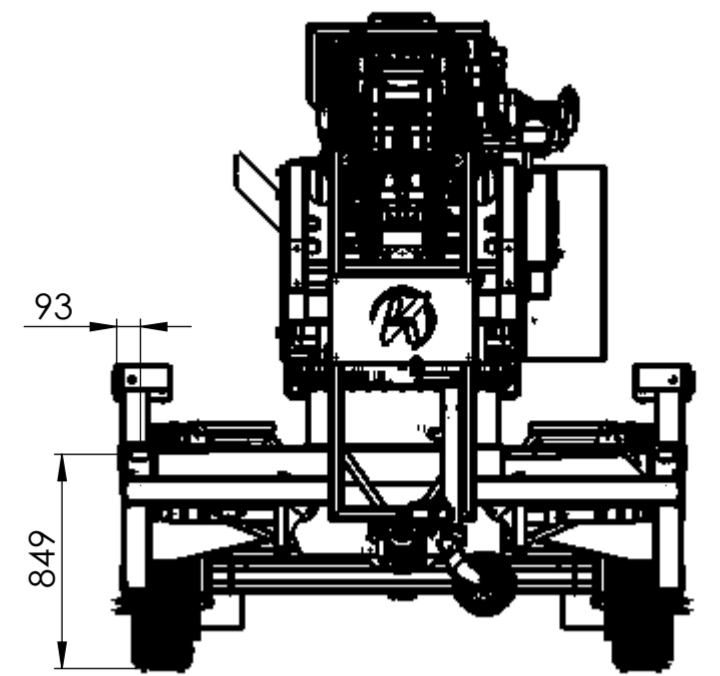
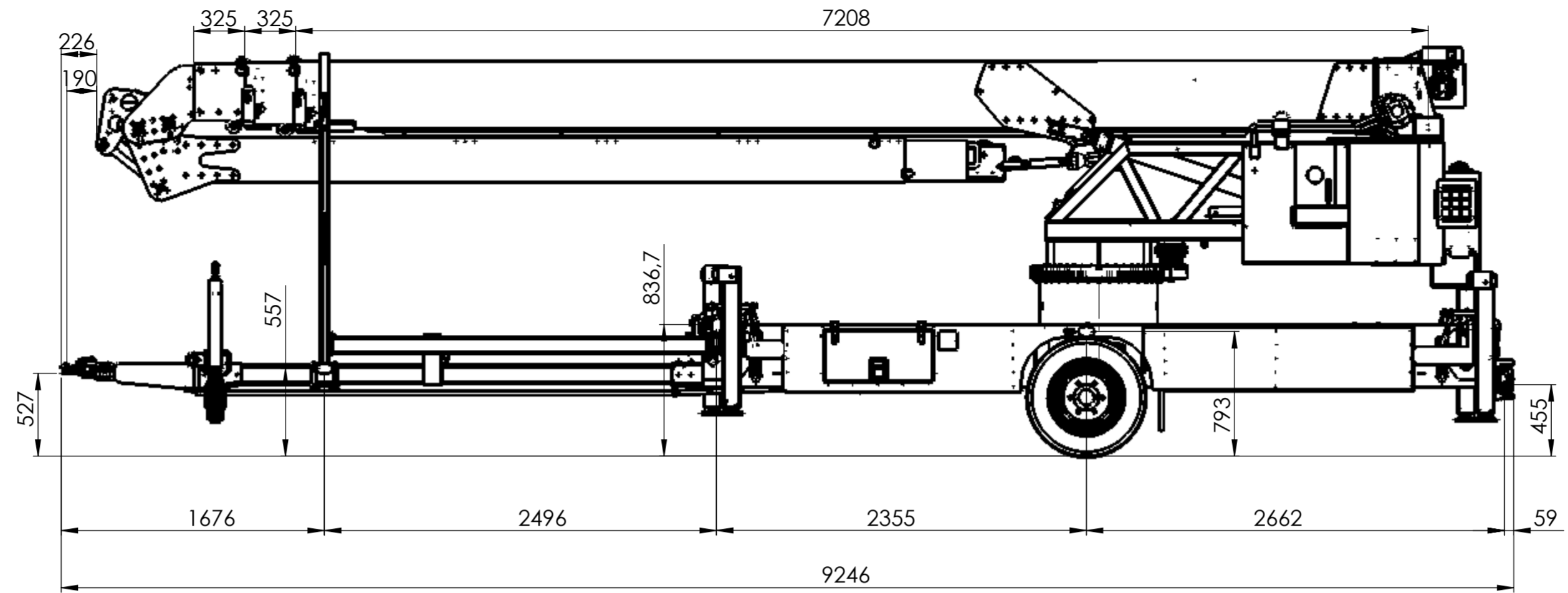
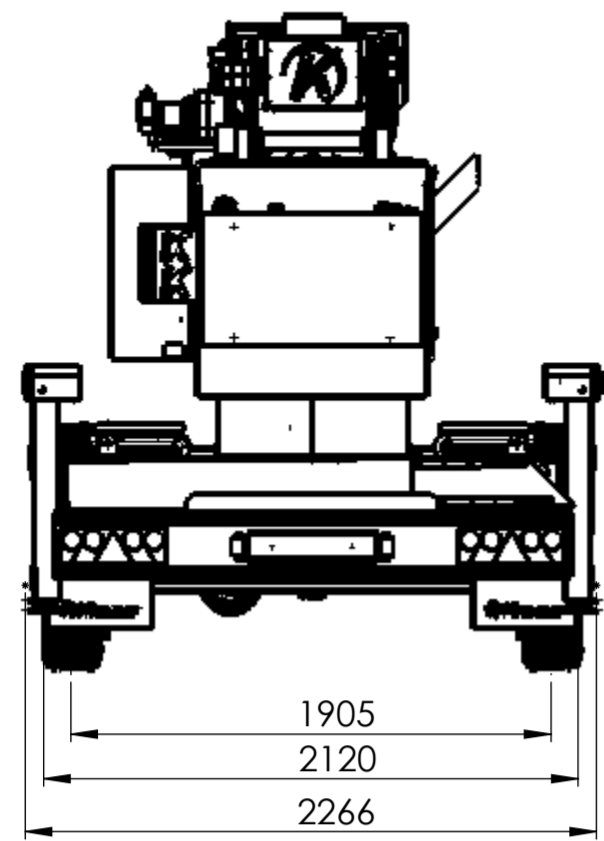
DETAIL B
MABSTAB 1 : 10



DETAIL C
MABSTAB 1 : 10



Klaas Alu-Kranbau GmbH		Oberfläche:		Toleranzen nach DIN ISO 2768-mk, Schweißtoleranzen nach EN ISO 13920-BE		Schweißausführung siehe gesonderte Schweißanweisung!	
		Schutzvermerk nach DIN 34 beachten!		Datum		Name	
-	-	-	-	2014-10-27	-	Rohloff	Ersetzt durch:
-	-	Bearb.	-	-	-	-	Benennung:
-	-	Gepr.	-	-	-	-	K21-30 TSR - 1,5t
-	-	Norm.	-	-	-	-	Anhängerkran 3,5t - Einachser
-	-	Rohmaterial:	-	-	-	-	Zeichnung Nr.:
-	-	Werkstoff:	-	-	-	-	01.01.00088
A div. Änderungen		2014-11-06	IR				
Index	Änderung	Datum	Name	Gewicht: 0,00 kg			A2 Blatt 1 von 2
Maßstab: 1:50							Ersatz für:



Klaas Alu-Kranbau GmbH		Oberfläche:		Toleranzen nach DIN ISO 2768-mk, Schweißtoleranzen nach EN ISO 13920-BE		Schweißausführung siehe gesonderte Schweißanweisung !	
		Schutzvermerk nach DIN 34 beachten!		Ersetzt durch:		Benennung:	
-	-	-	Datum	Name	K21-30 TSR - 1,5t Anhängerkran 3,5t - Einachser		
-	-	Bearb.	2014-10-27	Rohloff			
-	-	Gepr.					
-	-	Norm.					
-	-	Rohmaterial:			Zeichnung Nr.: 01.01.00088		
-	-	Werkstoff:					
A div. Änderungen		2014-11-06	IR	A2 Blatt 2 von 2			
Index	Änderung	Datum	Name				