

## AMAK 35.3

### Technische Informationen

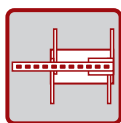
Hakenlast	1.500 kg
Hakenhöhe	32,8 m
Ausfahrlänge	34,10 m
Stützbreite (min.)	2,85 m
Stützbreite (min. bei HA)	3,60 m
Stützbreite (max.)	5,02 m
Windenzugkraft (max.)	1.500 kg
Ausleger (1.500 kg)	4,97 m
Auszug 1 (800 kg)	8,26 m
Auszug 2 (500 kg)	10,39 m
Auszug 3 (250 kg)	12,31 m
Fahrzeugmaße	9,24 x 2,28 x 2,60 m
Anhängelast	3,5 t



### Ausstattung



TSR-Mastsystem



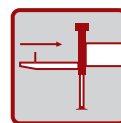
H-Abstützung



Ausleger  
endlos drehbar



Antriebs-  
konzept



einschiebbare  
Deichsel



ferngesteuerter  
Selbstfahrantrieb

### Optionale Ausstattung



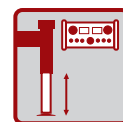
Zubehör-Fix-  
System



Hubarbeits-  
bühne



Personensicher-  
ungsmodus

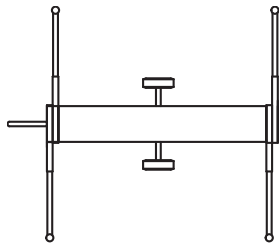


Aufbau-  
automatik

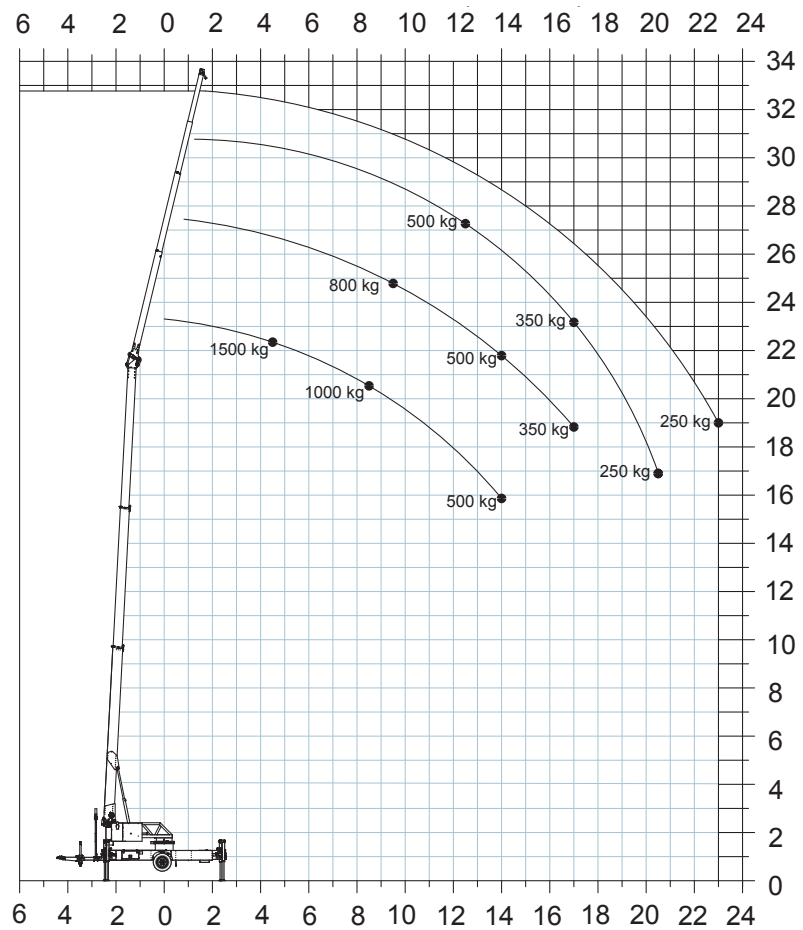
# AMAK 35.3

## Arbeitsbereich

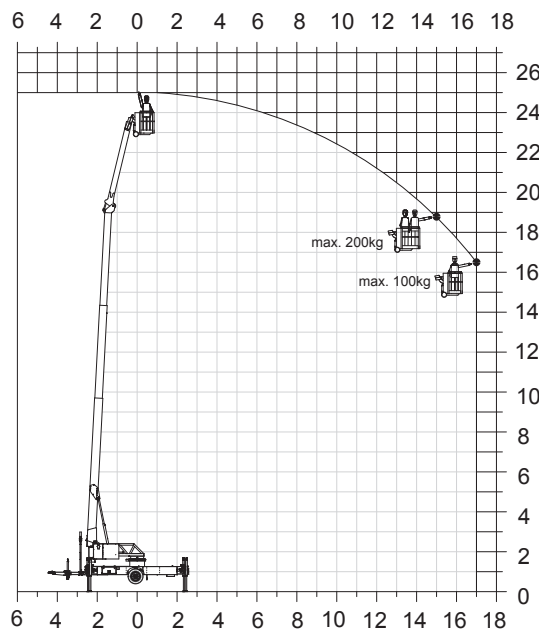
Last	Reichweite	Höhe
1.500 kg	4,5 m	22,0 m
1.000 kg	8,5 m	20,5 m
800 kg	9,5 m	24,5 m
500 kg	14,0 m	21,5 m
350 kg	17,0 m	23,0 m
250 kg	23,0 m	19,0 m



## Lastendiagramm



## Bühnenbetrieb (HA 2/200)



Ihr Amak-Händler

Vorbehaltlich technischer Änderungen. Alle Maße sind ca.-Angaben.  
Änderungen der Funktionen und Leistungen bleiben vorbehalten. Die Angaben  
spiegeln die Geräteleistungen zum Zeitpunkt der Drucklegung wider.