



AMAK 60

Technische Informationen

Hakenlast	1,6 t
Hakenhöhe	32,0 m
Ausfahrlänge	32,83 m
Stützbreite (min.)	2,83 m
Stützbreite (min. bei HA)	2,83 m
Stützbreite (max.)	5,29 m
Windzugkraft (max.)	1,6 t
Ausleger (1.600 kg - 800 kg)	4,85 m - 8,50 m
Auszug 1 (500 kg)	10,82 m
LKW Gesamtgewicht (min.)*	≥ 6,0 t

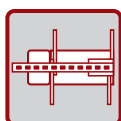
*abhängig vom jeweiligen LKW-Typ



Ausstattung



TSR-Mastsystem



H-Abstützung



1-fach hydr. telesk.
Klappspitze



Ausleger
endlos drehbar



PTO-Neben-
antrieb



Funkfern-
steuerung

Optionale Ausstattung



Zubehör-Fix-
System



Hubarbeits-
bühne

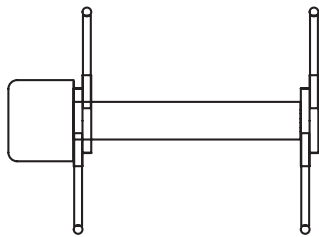


Personensiche-
rungsmodus

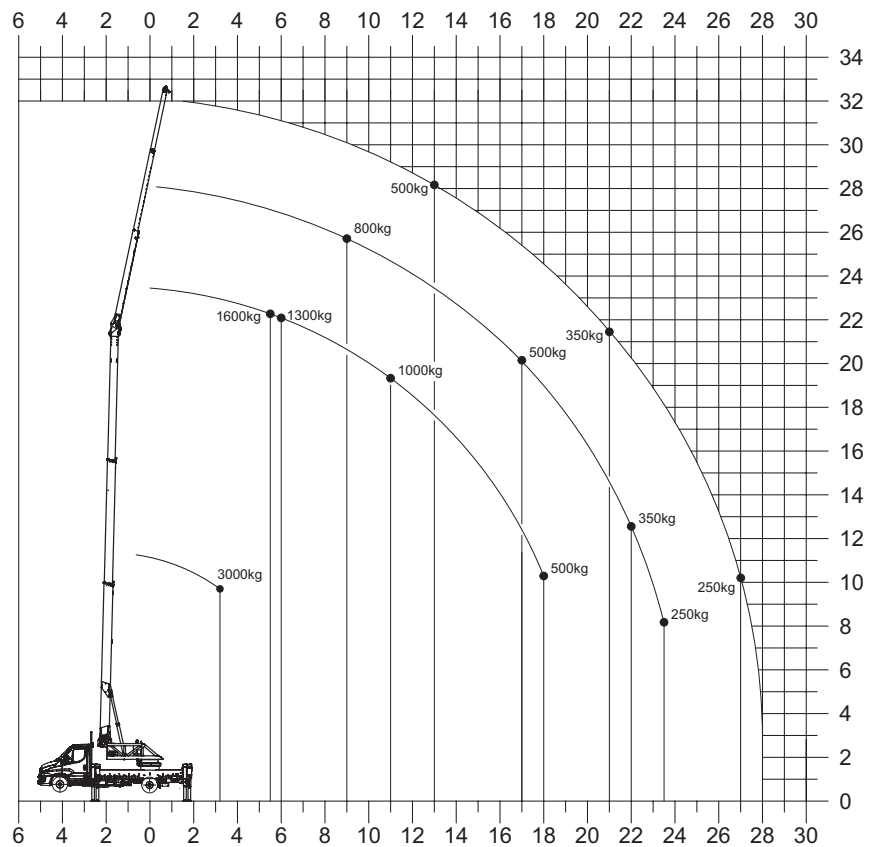
AMAK 60

Arbeitsbereich

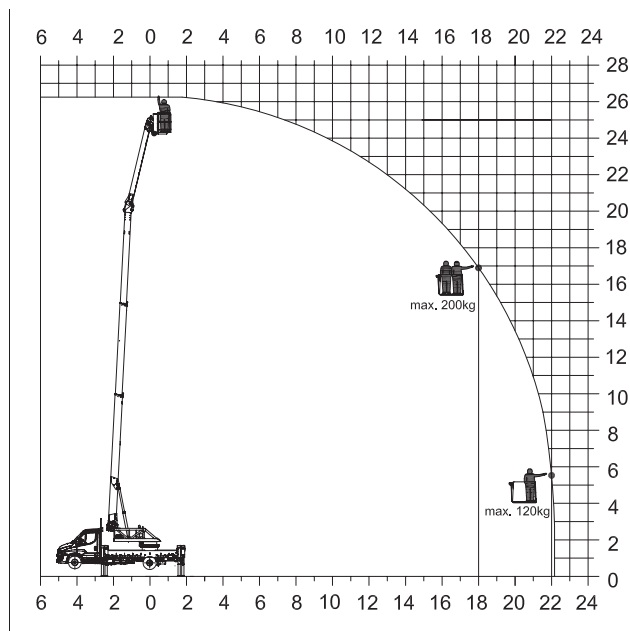
Last	Reichweite	Höhe
1.600 kg	5,5 m	22,0 m
1.300 kg	6,0 m	22,0 m
1.000 kg	11,0 m	19,0 m
500 kg	17,0 m	20,0 m
250 kg	27,0 m	10,0 m



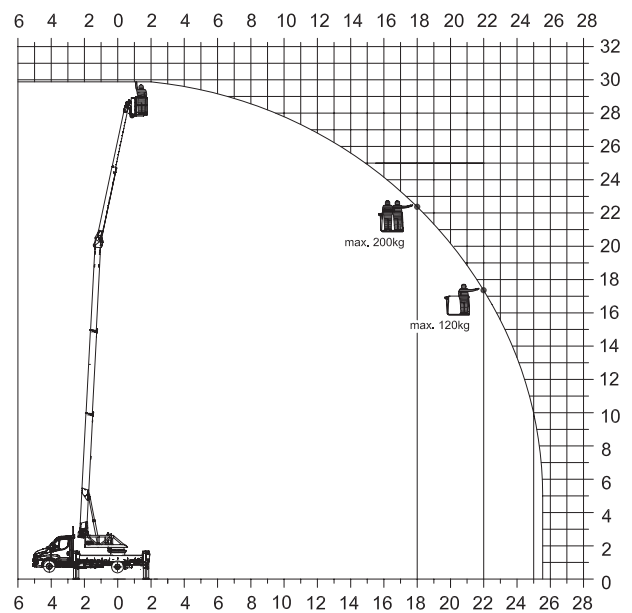
Lastendiagramm



Bühnenbetrieb (HA 2/200)



Bühnenbetrieb 1x austeleskopiert (HA 2/200)



AMAK

ALU-KRANE

Ihr Amak-Händler

Vorbehaltlich technischer Änderungen. Alle Maße sind ca.-Angaben. Änderungen der Funktionen und Leistungen bleiben vorbehalten. Die Angaben spiegeln die Geräteleistungen zum Zeitpunkt der Drucklegung wider.