

K21-31 TSR Der Allrounder unter den Anhängerkranen!

K21-31 TSR

Serienmäßig

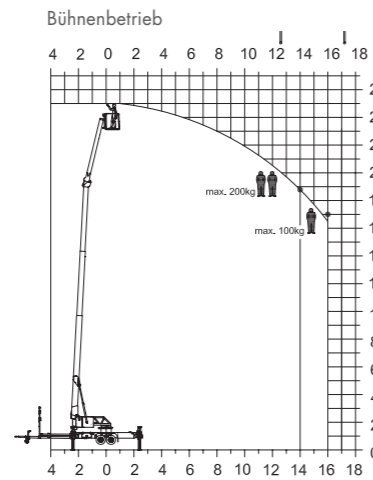
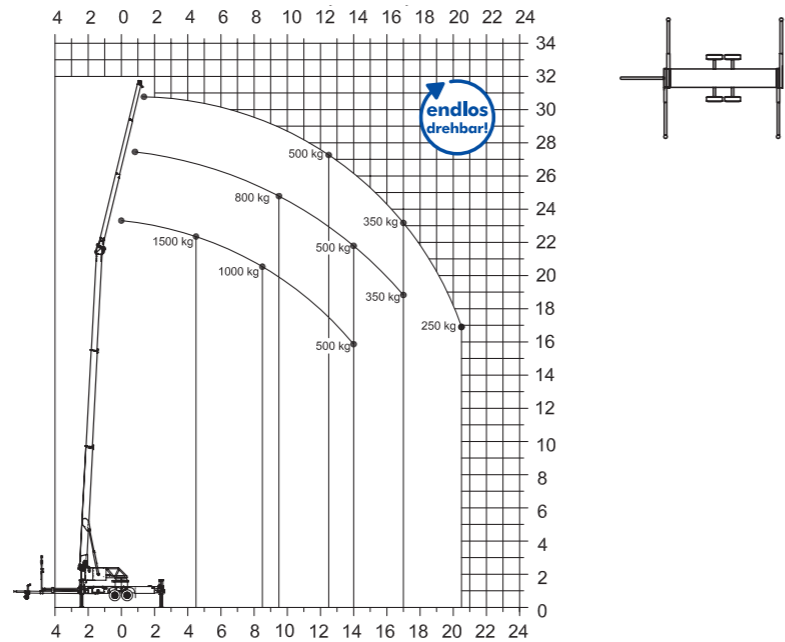
- Elektronische Aufbauautomatik
- Fernbedienung mit Display
- Ladegerät (12 V, 24 V, 230 V) mit 4 Ersatzakkus (AA)
- Sicherheits-SPS-Kransteuerung
- Arbeitsbühnenvorbereitung nach EN 280
- Leistungsstarker Dieselmotor
- RAL-Farbe nach Wunsch
- Vollverkleidung mit Stauffächern
- Werkzeug inkl. Fettpresse
- Hakengewicht und Feuerlöscher

Technische Informationen

Hakenlast (max.)	1.500 kg
Hakenhöhe	31,00 m
Stützbreite (min.)	2,85 m
Stützbreite (min. bei HA)	3,60 m
Stützbreite (max.)	5,05 m
Windenzugkraft	1.500 kg
Ausleger	4,94 m
Auszug 1 (800 kg)	8,20 m
Auszug 2 (500 kg)	10,30 m
Fahrzeugmaße (LxBxH)	9,21 x 2,26 x 2,55 m
Zulässiges Gesamtgewicht	3,5 t

Aktionsradius

Last	Reichweite	Höhe
1.500 kg	4,50 m	22,00 m
1.000 kg	8,50 m	20,50 m
800 kg	9,50 m	24,50 m
500 kg	14,00 m	21,50 m
350 kg	17,00 m	23,00 m
250 kg	20,50 m	17,00 m



Der Allrounder unter den Anhängerkranen!



Wendig & flexibel!

- Schneller und sicherer Aufbau durch elektronische Aufbauautomatik
- Einfaches Rangieren auch in schwierigen Geländesituationen
- 1.500 kg-Hubwinde sorgt für echte 1.500 kg Tragkraft im normalen Kranbetrieb
- 20,5 m seitliche Reichweite mit 250 kg Last



Der starke Allrounder unter den Anhängerkranen!



Kontaktfreudig

KLAAS Service- & Vertriebs GmbH
Raiffeisenstraße 26 · D-59387 Ascheberg
Tel.: +49 (0) 2593-95 92-0
Fax: +49 (0) 2593-95 92-15
info@klaas.com

Stand: 09/2014

Das Besondere: Klaas-Technik ...



... komfortabel & sicher!

Aufbauautomatik ...

- Vereinfachter Aufbau des Kranes komplett über die Funkfernsteuerung
- Sorgt für eine optimale Nivellierung und Standsituation
- Stufenloses seitliches Ausfahren der Stützbalken
- Stufenlose Höhennivellierung der Stützzylinder



... massiv & leistungsstark!

Abstützsystem ...

- H-Abstützung für optimale Aufbaugeometrie
- Durchgängige Überwachung jeder einzelnen Stütze auf Standsicherheit
- Stufenlose Anpassung der Fahrgeschwindigkeit und Reichweite an die Aufbausituation und äußere Faktoren wie z.B. Wind



... intelligent & innovativ!

Kransteuerung ...

- Hochmoderne Sicherheits-SPS für Kran- und Arbeitsbühnenbetrieb
- CAN-BUS Steuerblock ermöglicht besonders feinfühliges und genaues Arbeiten
- Sanfter Start-Stopp und doppelte Klappspitz- und Wippzylinder sorgen für schwingungsarmes Arbeiten
- Funkfernsteuerung mit LCD-Display (auch mit Kabel bedienbar, z.B. bei Funknetzstörung)



... leicht & leistungsstark!

TSR-Mastsystem ...

- Extrem feste Aluminium-Spezial-Legierung mit niedrigem Eigengewicht
- Kein Festigkeitsverlust in der Schweißnaht durch neuartiges Rührreißschweiß-Verfahren (RRS) > die Schweißnaht ist so fest wie das Vollmaterial
- Verringerte Windbelastungen durch gelaserte Löcher
- hohe Torsionssteifigkeit durch höhere Materialstärke an belasteten Zonen



... sparsam & umweltfreundlich!

Antriebskonzept ...

- Leistungsstarker Dieselmotor für den Kranbetrieb
- Geringer Treibstoffverbrauch – dadurch enorme Kostenersparnis und Entlastung der Umwelt
- Elektronische Tanküberwachung am Kran und über die Fernbedienung
- Wenig Lärmbildung dank umfangreicher Geräuschdämmung

Anwenderfreundlich ...

- Einfacher und schneller Aufbau
- Endlos drehbar
- Funkfernsteuerung mit Display
- Diagnosefunktion am Krandisplay

... für die Praxis!



... bietet mehr!

Vollverkleidung ...

- Geräumige, abschließbare Staufächer
- Sicheres Einlagern von Werkzeug und Zubehör
- Große Ablagefläche auf dem Kran
- Hochwertige, saubere Gesamtoptik dank Aluminium-Riffelblech



... sicher & attraktiv

Zubehör-Haltersystem ...

- Sicherer Zubehötransport im Straßenverkehr
- Kein lästiges Verzurren notwendig
- Platzsparend – Ladefläche bleibt frei für andere Dinge
- Deutliche Zeitersparnis an der Baustelle
- Verfügbar für: Ziegelzange, Personenkorb, Schuttmulde, Ziegelmax, etc.



... praktisch & variabel!

Selbstfahrantrieb ...

- Einfaches Rangieren, auch auf engstem Raum dank Liftachse
- Leichtes Durchfahren schmaler Einfahrten
- Leistungsstark auch auf schwierigem Untergrund
- Komplett steuerbar über die Funkfernsteuerung



... nützlich & unterstützend!

Bühnenbetrieb ...

- In kürzester Zeit werkzeugfreies Umrüsten zur Arbeitsbühne
- Automatische Nivellierung der Bühne
- Einfaches Heranfahren selbst an schwierige Gegebenheiten durch 45° seitliche Drehbarkeit nach links und rechts



... clever & flexibel!

Service & Wartung ...

- Wartungsfreundliches Mastsystem
- Lange Wartungsintervalle
- Einfache Fehlersuche durch Diagnosefunktion der Kransteuerung
- Deutschlandweites Servicenetz
- Reparaturservice vor Ort



... zuverlässig & kompetent



Weiteres Zubehör finden Sie unter www.klaas.com