

K 20-30 TS – DER ANHÄNGERKRAN

K 20-30 TS



Klaas

Alu-Krane · Schrägaufzüge · Service · Vermietung

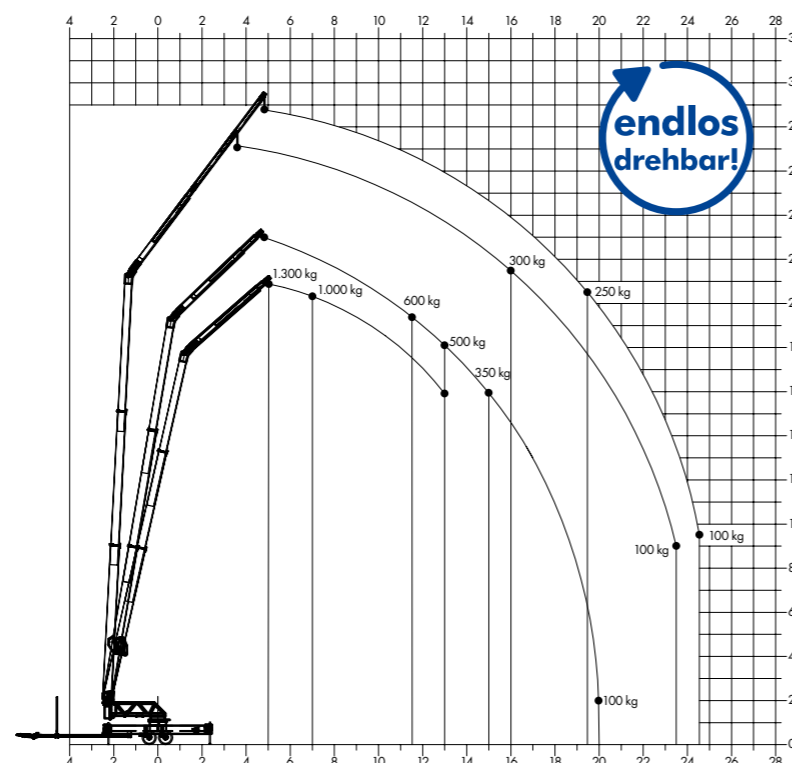
TECHNISCHE INFORMATIONEN

Hakenlast (max.)	1,3 t
Hakenhöhe	29,0 m
Stützbreite (min.)	2,25 m
Stützbreite (max.)	4,9 m
Windenzugkraft	1,3 t
Windengeschwindigkeit	50 m/min
Ausleger	4,7 m
Auszug 1 (300 kg)	7,7 m
Auszug 2 (250 kg)	9,85 m
Fahrzeugmaße (LxBxH)	9,0x2,25x2,45 m

AKTIONSRADIUS

Last	Reichweite	Höhe
1.300 kg	5,0 m	21,0 m
1.000 kg	7,5 m	20,0 m
800 kg	8,5 m	19,0 m
600 kg	11,0 m	19,9 m
250 kg	19,5 m	20,5 m
250 kg	5,0 m	29,0 m

EINZIGARTIGE REICHWEITEN



Vorbehaltlich technischer Änderungen. Alle Maße sind ca.-Angaben.



KONTAKTFREUDIG

KLAAS Service- & Vertrieb
 Raiffeisenstraße 26 · D-59387 Ascheberg
 Tel.: +49 (0) 25 93-95 92-0
 Fax: +49 (0) 25 93-95 92-15
 info@klaas-online.de



19,5 m Reichweite
29,0 m Höhe
1,3 t max. Tragkraft

WWW.KLAAS-ONLINE.DE

DAS BESONDERE: KLAAS-TECHNIK ...



... KOMFORTABEL & SICHER!

ABSTÜTZSYSTEM ...

- Alu-Stützen für wenig Gewicht
- H-Abstützung für optimale Aufbaugeometrie
- Komfortable vollhydraulische Abstützung:
 - Stufenloses seitliches Ausfahren der Stützbalken
 - Stufenlose Höhennivellierung der Stützzylinder



... LEISTUNGSSTARK & FLEXIBEL!

DYNAMISCHE REICHWEITEN-ANPASSUNG (DRA) ...

- Maximale stufenlose Anpassung der Reichweite an die jeweilige Aufbaufläche
- Drehbereichsbeschränkung auf Basis der Aufbaufläche und Aufbausituation
- Berücksichtigung äußerer Faktoren wie Windlast und Fahrstil



... SICHER & LEISTUNGSSTARK!

ELEKTRONISCHE STÜTZENÜBERWACHUNG (ASC) ...

- Durchgängige Überwachung jeder einzelnen Stütze auf Standsicherheit
- Anpassung der Fahrgeschwindigkeit an die gesamte Standsicherheits-situation
- Elektronische Unterstützung für den korrekten und sicheren Aufbau des Kranes



... INTELLIGENT & INNOVATIV!

SICHERHEITSKONZEPT ...

- Doppelte, hochmoderne SPS/CAN-BUS Steuerung für höchste Sicherheit
- Optimale Ausnutzung aller Leistungsressourcen
- Sanfter Start-Stop ermöglicht schwingungsarmes Arbeiten
- LCD-Display an der Funkfernbedienung und am Kran serienmäßig
- Doppelte Ausführung von Klappspitz- und Wippzylindern für schwingungs-armes und sicheres Arbeiten mit dem Mastsystem



... LEICHT & LEISTUNGSSTARK!

TS-MASTSYSTEM ...

- Hochfeste Aluminium-Spezial-Legierung
- Verringerte Windbelastungen durch gelaserte Löcher
- Hohe Torsionssteifigkeit durch gezielten Mastaufbau
- Höhere Materialstärke an belasteten Zonen
- Niedriges Eigengewicht durch den Werkstoff Aluminium
- Wartungsarm

ANWENDERFREUNDLICH ...

- Einfacher und schneller Aufbau
- Endlos drehbar
- Funkfernsteuerung mit Display
- Diagnosefunktion am Krandidisplay

... FÜR DIE PRAXIS!



... BIETET SERIENMÄSSIG MEHR!

VOLLVERKLEIDUNG ...

- Geräumige, abschließbare Staufächer
- Sicheres Einlagern von Werkzeug und Zubehör
- Regen- und schmutzgeschütztes Einlagern
- Große Ablageflächen auf dem Kran
- Hochwertige, saubere Gesamtopik



... SICHER & ATTRAKTIV

ZUBEHÖR-HALTESYSTEM ...

- Sicherer Zubehörtransport im Straßenverkehr
- Kein lästiges Verzurren notwendig
- Platzsparend - Ladefläche bleibt frei für andere Dinge
- Deutliche Zeitersparnis an der Baustelle
- Verfügbar für: Ziegelzange, Personenkorb, Schuttmulde, Ziegelmax etc.



... PRAKTISCH & VARIABEL!

ANTRIEBSKONZEPT ...

- Separater leistungsstarker Dieselmotor für den Kranbetrieb
- Geringer Treibstoffverbrauch – dadurch enorme Kostenersparnis und Entlastung der Umwelt
- Elektronische Tanküberwachung am Kran und in der Fernbedienung



... SPARSAM & UMWELTFREUNDLICH!

BÜHNENBETRIEB ...

- In kürzester Zeit werkzeugfreies Umrüsten zur Arbeitsbühne
- Automatische Nivellierung der Bühne
- Einfaches Heranfahren selbst an schwierige Gegebenheiten durch 45° seitliche Drehbarkeit nach links und rechts



... CLEVER & FLEXIBEL!

SELBSTFAHRANTRIEB ...

- Einfaches Rangieren auch auf engstem Raum
- Sehr wendig dank Liftachse
- Leichtes Durchfahren schmaler Einfahrten



... CLEVER & FLEXIBEL!

