

K 29-34 TS – DER STÄRKSTE SEINER KLASSE

K 29-34 TS



Klaas

Alu-Krane · Schrägaufzüge · Service · Vermietung

TECHNISCHE INFORMATIONEN

Hakenlast (stand./optional)	2,0/3,5 t
Hakenhöhe	34,2 m
Stützbreite (min.)	2,55 m
Stützbreite (max.)	5,42 m
Windenzugkraft	2,0 t
Windengeschwindigkeit	66 m/min
Ausleger	4,7 m
Auszug 1 (1.000 kg)	7,9 m
Auszug 2 (500 kg)	11,0 m
LKW*	7,49 t
Fahrzeugmaße (LxBxH)*	9,4x2,55x3,85 m
Radstand (min.)*	3.900 mm
*abhängig vom jeweiligen LKW-Typ	

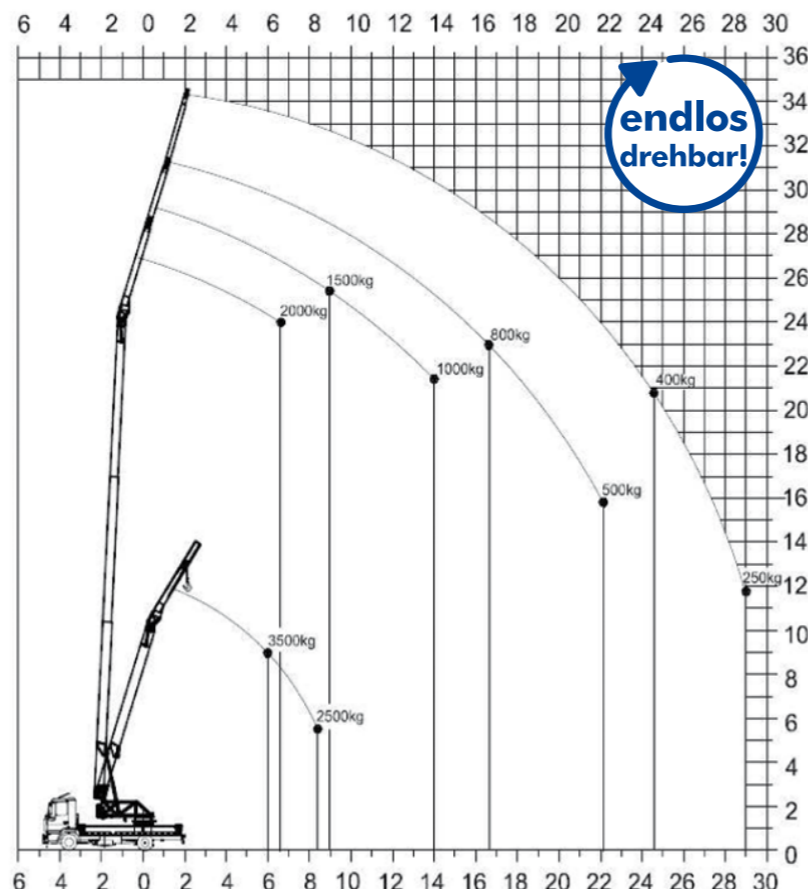
AKTIONSRADIUS OHNE UMLENKROLLE

Last	Reichweite	Höhe
2.000 kg	6,6 m	24,5 m
1.000 kg	14,0 m	21,5 m
800 kg	16,6 m	23,0 m
500 kg	22,1 m	16,5 m
400 kg	24,5 m	21,0 m
250 kg	29,0 m	11,9 m

AKTIONSRADIUS 3,5 T FUNKTION OHNE UMLENKROLLE

Last	Reichweite	Höhe
3.500 kg	6,0 m	9,0 m
3.000 kg	7,4 m	7,8 m
2.000 kg	8,8 m	2,7 m

EINZIGARTIGE REICHWEITEN



Vorbehaltlich technischer Änderungen. Alle Maße sind ca.-Angaben.



KONTAKTFREUDIG

KLAAS Service- & Vertrieb
 Raiffeisenstraße 26 · D-59387 Ascheberg
 Tel.: +49 (0) 25 93-95 92-0
 Fax: +49 (0) 25 93-95 92-15
 info@klaas-online.de



29 m Reichweite
34 m Höhe
3,5 t max. Tragkraft

WWW.KLAAS-ONLINE.DE

DAS BESONDERE: KLAAS-TECHNIK ...



... MASSIV & SICHER!

ABSTÜTZSYSTEM ...

- Massive Stahlstützen für einen sicheren Stand
- V-Abstützung am Fahrerhaus mit optimaler Ladefläche
- Komfortable Vollhydraulische Abstützung:
 - Stufenloses seitliches Ausfahren der Stützbalken
 - Stufenlose Höhennivellierung der Stützzylinder



... LEISTUNGSSTARK & FLEXIBEL!

DYNAMISCHE REICHWEITEN-ANPASSUNG (DRA) ...

- Maximale stufenlose Anpassung der Reichweite an die jeweilige Aufbaufläche
- Drehbereichsbeschränkung auf Basis der Aufbaufläche und Aufbausituation
- Berücksichtigung äußerer Faktoren wie Windlast und Fahrstil



... SICHER & LEISTUNGSSTARK!

ELEKTRONISCHE STÜTZENÜBERWACHUNG (ASC) ...

- Durchgängige Überwachung jeder einzelnen Stütze auf Standsicherheit
- Anpassung der Fahrgeschwindigkeit an die gesamte Standsicherheits-situation
- Elektronische Unterstützung für den korrekten und sicheren Aufbau des Kranes



... INTELLIGENT & INNOVATIV!

SICHERHEITSKONZEPT ...

- Doppelte, hochmoderne SPS/CAN-BUS Steuerung für höchste Sicherheit
- Optimale Ausnutzung aller Leistungsressourcen
- Sanfter Start-Stop ermöglicht schwingungsarmes Arbeiten
- LCD-Display an der Funkfernbedienung und am Kran serienmäßig
- Doppelte Ausführung von Klappspitz- und Wippzylindern für schwingungs-armes und sicheres Arbeiten mit dem Mastsystem



... LEICHT & LEISTUNGSSTARK!

TS-MASTSYSTEM ...

- Hochfeste Aluminium-Spezial-Legierung
- Verringerte Windbelastungen durch gelaserte Löcher
- Hohe Torsionssteifigkeit durch gezielten Mastaufbau
- Höhere Materialstärken an belasteten Zonen
- Niedriges Eigengewicht durch den Werkstoff Aluminium
- Wartungsarm

... BIETET SERIENMÄSSIG MEHR!

VOLLVERKLEIDUNG ...

- Geräumige, abschließbare Staufächer
- Sicheres regengeschütztes Einlagern von Werkzeug und Zubehör
- Rundum Unterfahrerschutz mit integrierter Treppe für den sicheren Aufstieg
- Große Ablageflächen auf dem Kran
- Hochwertige, saubere Gesamtoptik



... SICHER & ATTRAKTIV!

ZUBEHÖR-HALTESYSTEM ...

- Sicherer Zubehörtransport im Straßenverkehr
- Kein lästiges Verzurren notwendig
- Platzsparend - Ladefläche bleibt frei für andere Dinge
- Deutliche Zeitersparnis an der Baustelle
- Verfügbar für: Ziegelzange, Personenkorb, Schuttmulde, Ziegelmax etc.



... PRAKTISCH & VARIABEL!

ANTRIEBSKONZEPT ...

- Separater leistungsstarker Dieselmotor für den Kranbetrieb
- Geringer Treibstoffverbrauch – dadurch enorme Kostenersparnis und Entlastung der Umwelt
- Keine Belastung des LKW-Motors durch den Kranbetrieb
- Elektronische Tanküberwachung am Kran und in der Fernbedienung



... SPARSAM & UMWELTFREUNDLICH!

BÜHNENBETRIEB ...

- In kürzester Zeit werkzeugfreies Umrüsten zur Arbeitsbühne
- Automatische Nivellierung der Bühne
- Einfaches Heranfahren selbst an schwierige Gegebenheiten durch 45° seitliche Drehbarkeit nach links und rechts



... CLEVER & FLEXIBEL!

ANWENDERFREUNDLICH ...

- Einfacher und schneller Aufbau
- Endlos drehbar
- Funkfernsteuerung mit Display
- Diagnosefunktion am Krandisplay

... FÜR DIE PRAXIS!

