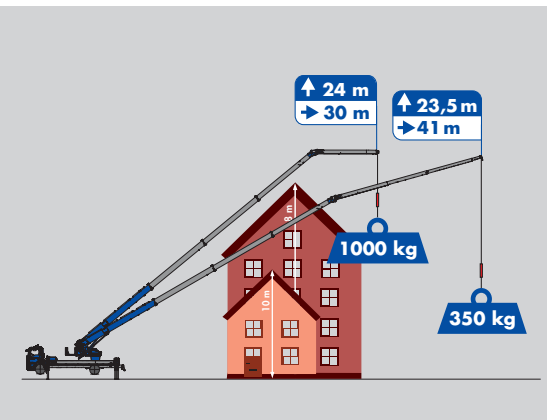


K1000 RSX



Hakenhöhe **49,9 m** / Ausfahrlänge **51,8 m**
 max. Tragkraft **6.000 kg**
 per Fernsteuerung teleskopierbare Klappspitze
 30 m Reichweite mit **1000 kg**



K1000 RSX

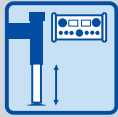
Ausstattung



TFR-Mast-system



V-Abstützung



Aufbau-automatik



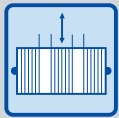
hydr. teleskopierbare Klappspitze



zwei Klappspitzzylinder



doppelte Wippzylinder



Teleskopierwinde



Energieführung



Kransteuerung



XL-Funkfernsteuerung



Antriebskonzept



ausfahrbares Kontergewicht



Vollverkleidung



Hubarbeitsbühne (opt.)



Zubehör-Fix-System (opt.)

Technische Informationen

Hakenlast (stand./optional)	3,0/6,0 t
Hakenhöhe	49,90 m
Ausfahrlänge	51,80 m
Stützbreite (min.)	3,08 m
Stützbreite (max.)	5,48 m
Windenzugkraft	3.000 kg
Ausleger (3.000 kg)	6,61 m
Teleskopauszug 1 (2.000 kg)	9,78 m
Teleskopauszug 1 (1.500 kg)	10,83 m
Auszug 2 (1.000 kg)	15,64 m
Auszug 3 (350 kg)	16,78 m
LKW* Gesamtgewicht (min.)	≥ 18,00 t

*abhängig vom jeweiligen LKW-Typ

Arbeitsbereich

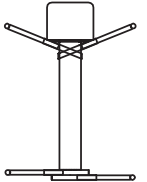
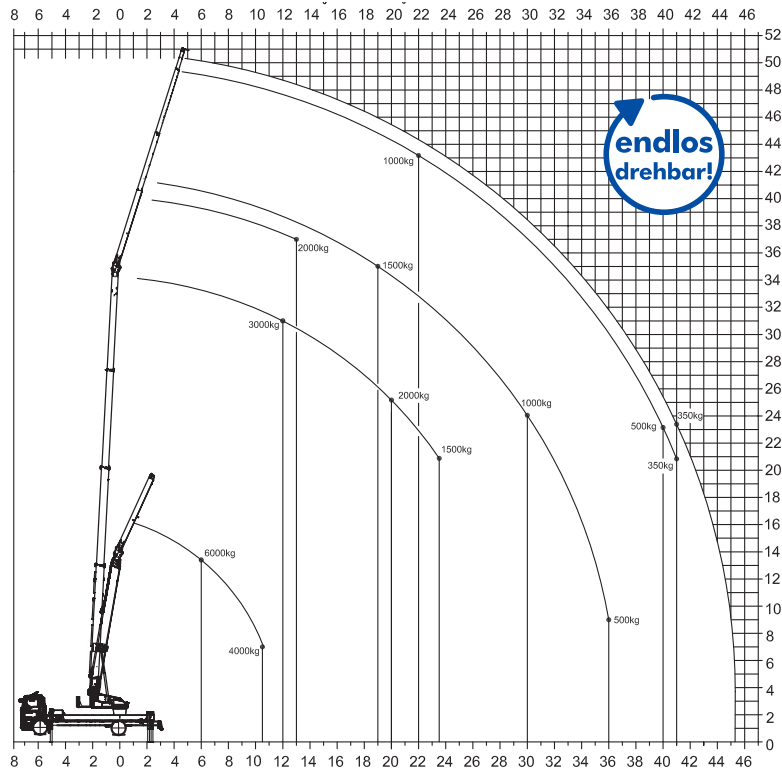
Last	Reichweite	Höhe
3.000 kg	12,00 m	31,00 m
2.000 kg	20,00 m	24,00 m
1.000 kg	30,00 m	24,00 m
500 kg	40,00 m	23,00 m
350 kg	41,00 m	23,50 m

Arbeitsbereich 6t-Funktion*

Last	Reichweite	Höhe
6.000 kg	6,00 m	13,50 m
4.000 kg	10,50 m	7,00 m

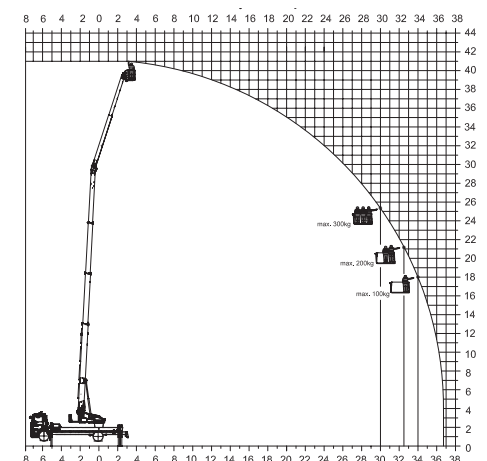
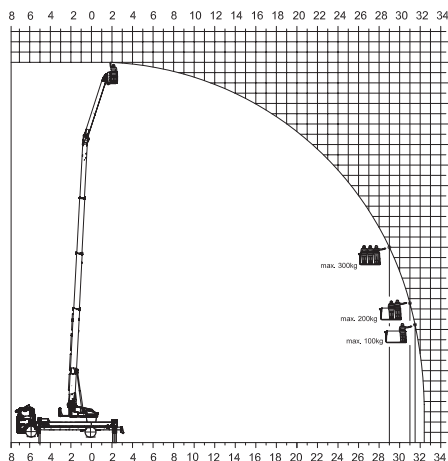
*mit Umlenkrolle

Lastendiagramme



Bühnenbetrieb (HA 3/300)

Bühnenbetrieb (HA 3/300)
Klappspitze 1x austeleskopiert



Service- & Vertriebs GmbH

Raiffeisenstraße 26 · D-59387 Ascheberg

Tel.: +49 (0)2593-95 92-0 · Fax: +49 (0)2593-95 92-15

info@klaas.com