

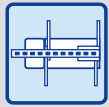
Hakenhöhe 36,5 m
30,5 m Reichweite mit 250 kg
hydraulisch teleskopierbare Klappspitze



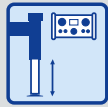
Ausstattung



Klaas Mastsystem



H-Abstützung



Aufbauautomatik



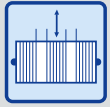
hydr. teleskopierbare Klappspitze



zwei Klappspitzzylinder



doppelte Wippszylinder



Teleskopierwinde



Ausleger endlos drehbar



Kransteuerung



Funkfernsteuerung



Antriebskonzept separater Dieselmotor



Vollverkleidung



Personensicherungsmodus FPM



Hybridantrieb (opt.)



Hubarbeitsbühne (opt.)



Zubehör-Fix-System (opt.)



Montage-/Glas-haken (opt.)

Technische Informationen

Hakenlast (stand./optional)	2,0/4,0 t
Hakenhöhe	36,50 m
Ausfahrlänge	38,00 m
Stützbreite (min.)	3,30 m
Stützbreite (max.)	5,29 m
Windenzugkraft	2.000 kg
Ausleger (2.000 kg)	5,80 m
Auszug 1 (500 kg)	10,22 m
Auszug 2 (250 kg)	12,88 m
LKW* Gesamtgewicht (min.)	≥ 7,49 t

*abhängig vom jeweiligen LKW-Typ

Arbeitsbereich

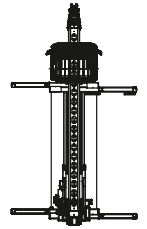
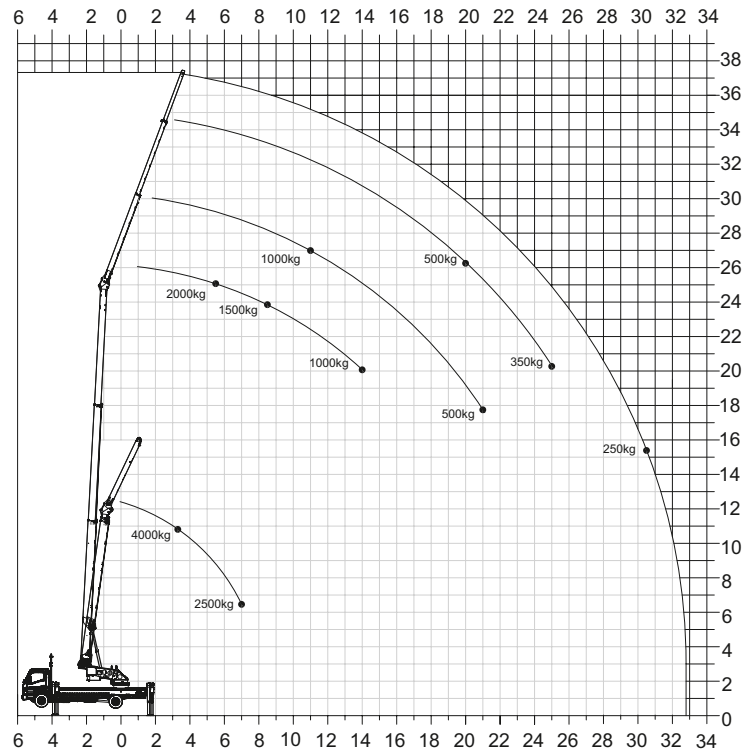
Last	Reichweite	Höhe
2.000 kg	5,50 m	25,00 m
1.000 kg	14,00 m	20,00 m
500 kg	20,00 m	26,00 m
250 kg	30,50 m	15,00 m

Arbeitsbereich 4t-Funktion*

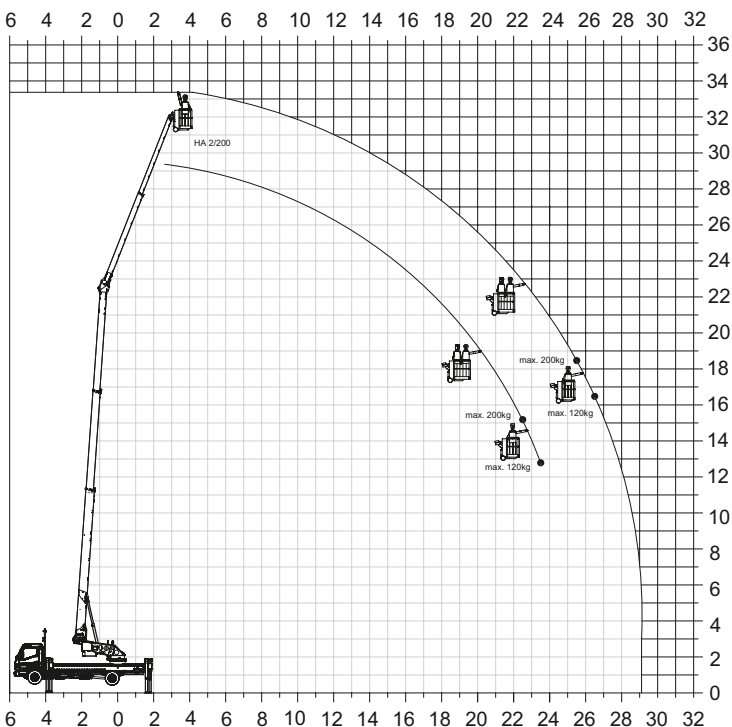
Last	Reichweite	Höhe
4.000 kg	3,00 m	10,50 m
2.500 kg	7,00 m	6,00 m

*mit Umlenkrolle

Lastendiagramm*



Bühnenbetrieb*



*Ausladungswerte variieren, je nach Trägerfahrzeug.

Vorbehaltlich technischer Änderungen. Alle Maße sind ca.-Angaben und abhängig vom jeweiligen Trägerfahrzeug. Änderungen der Funktionen und Leistungen bleiben vorbehalten. Die Angaben spiegeln die Geräteleistungen zum Zeitpunkt der Drucklegung wider.

Stand: 07/2020