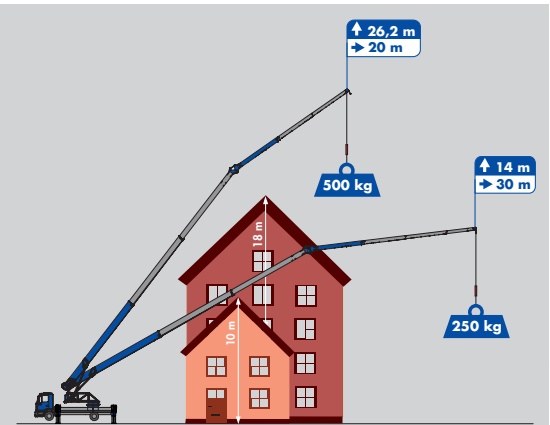


# K750 RS



Hakenhöhe **36,4 m**/Ausfahrlänge **37,9 m**

**30 m** Reichweite mit **250 kg**

Extrem lange Klappspitze: **12,94 m**

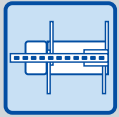


# K750 RS

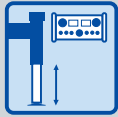
## Ausstattung



TSR-Mast-system



H-Abstützung



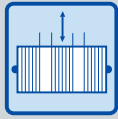
Aufbau-automatik



zwei Klappspitzzylinder



doppelte Wippzylinder



Teleskopierwinde



Energieführung



Kransteuerung



Funkfernsteuerung



Antriebskonzept



Vollverkleidung



Hubarbeitsbühne (opt.)



Zubehör-Fix-System (opt.)

## Technische Informationen

Hakenlast (stand./optional)	2,0/4,0 t
Hakenhöhe	36,40 m
Ausfahrlänge	37,94 m
Stützbreite (min.)	3,15 m
Stützbreite (max.)	5,49 m
Windenzugkraft	2.000 kg
Ausleger (2.000kg)	4,76 m
Auszug 1 (1.000kg)	7,88 m
Auszug 2 (500kg)	11,00 m
Auszug 3 (250kg)	12,94 m
LKW* Gesamtgewicht (min.)	≥ 7,49 t

\*abhängig vom jeweiligen LKW-Typ

## Aktionsradius

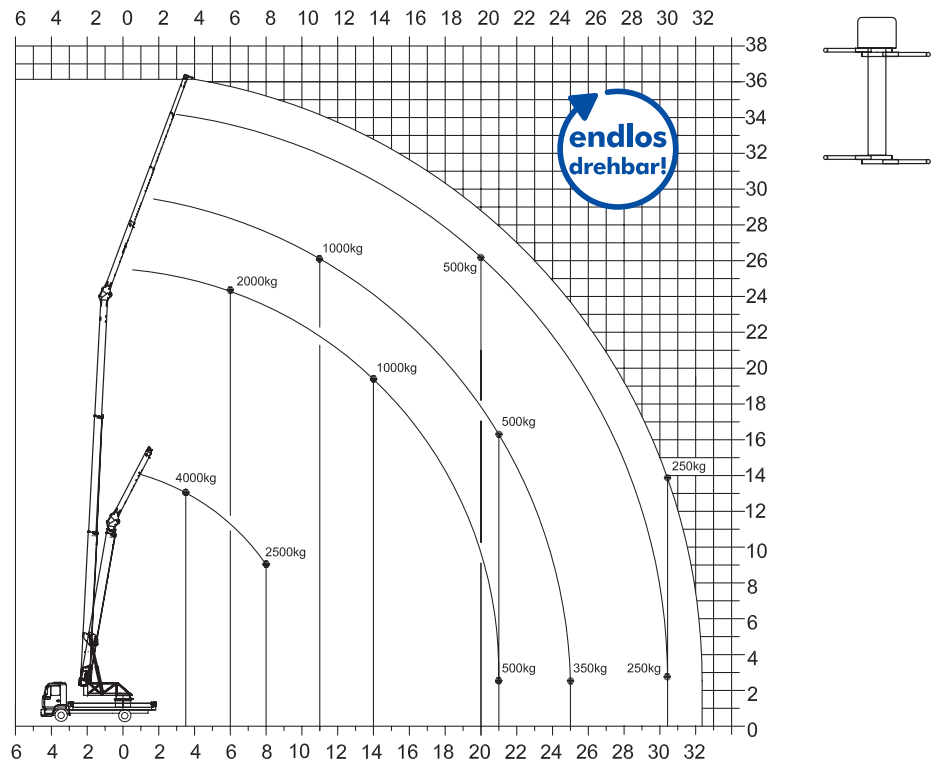
Last	Reichweite	Höhe
2.000 kg	5,50 m	24,80 m
1.000 kg	14,00 m	19,00 m
500 kg	20,00 m	26,20 m
250 kg	30,00 m	14,00 m

## Aktionsradius 4t-Funktion\*

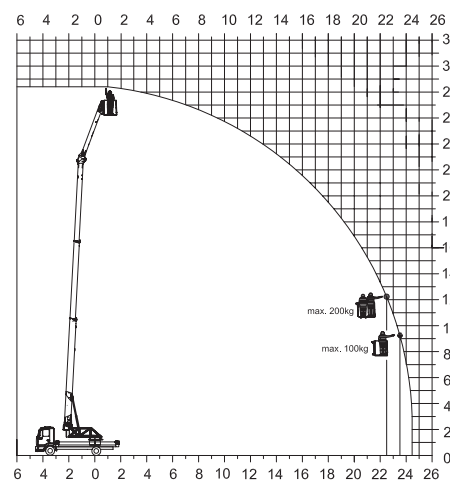
Last	Reichweite	Höhe
4.000 kg	3,50 m	13,00 m
2.000 kg	8,00 m	9,00 m

\*mit Umlenkrolle

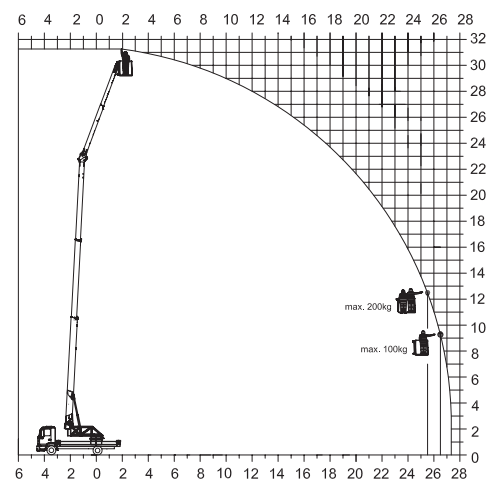
## Lastendiagramm



Bühnenbetrieb (HA 2/200)



Bühnenbetrieb (HA 2/200) · Klappspitze 1x ausgezogen



### Service- & Vertriebs GmbH

Raiffeisenstraße 26 · D-59387 Ascheberg  
Tel.: +49 (0)2593-95 92-0 · Fax: +49 (0)2593-95 92-15  
info@klaas.com

Vorbehaltlich technischer Änderungen. Alle Maße sind ca.-Angaben. Änderungen der Funktionen und Leistungen bleiben vorbehalten. Die Angaben spiegeln die Geräteleistungen zum Zeitpunkt der Drucklegung wider.