

# AMAK 35-1

- Vollhydraulische Abstützung
- Dieselmotor
- Alle Kranfunktionen unter Last steuerbar
- Vollhydraulische Klappspitze
- Arbeitsbühnenfunktion möglich

## Technische Informationen

Hakenlast (max.)	1,5 t
Hakenhöhe	31,0 m
Stützbreite (min.)	2,85 m
Stützbreite (max.)	5,05 m
Stützbreite (min. bei HA)	3,60 m
Windenzugkraft (max.)	1,5 t
Windengeschwindigkeit	50 m/min
Ausleger	4,95 m
Auszug 1 (800 kg)	8,20 m
Auszug 2 (500 kg)	10,65 m
Fahrzeugmaße (LxBxH)	9,25 x 2,28 x 26,3 m

## Aktionsradius

Last	Reichweite	Höhe
1.500 kg	4,5 m	22,0 m
1.000 kg	8,5 m	20,5 m
500 kg	14,0 m	16,0 m
350 kg	17,0 m	23,0 m
250 kg	20,5 m	17,0 m

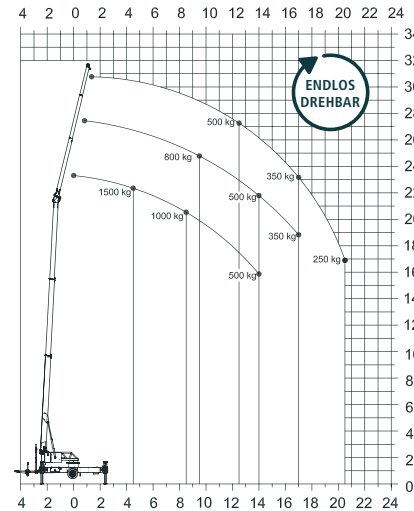
# AMAK

## DS kran.co

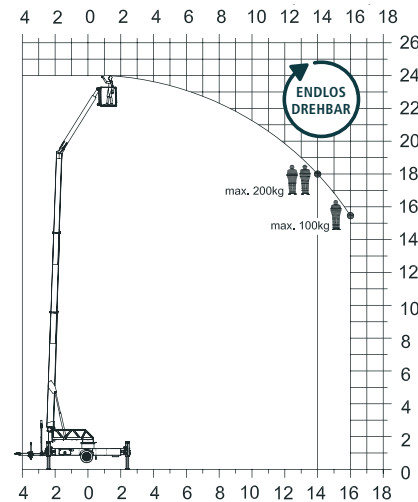
Domes & Schwarz GbR  
**63688 Gedern**  
 Weninger Straße 12  
 Tel. 06045 / 955713

[www.amak-kran.co](http://www.amak-kran.co)

## Kranbetrieb



## Bühnenbetrieb



Vorbehaltlich technischer Änderungen. Alle Maße sind ca.-Angaben.  
 Änderungen der Funktionen und Leistungen bleiben vorbehalten.  
 Die Angaben spiegeln die Geräteleistungen zum Zeitpunkt der Drucklegung wider.

Stand: 11/2014

# AMAK

## AMAK 35-1 – DER ALU-ANHÄNGERKRAN



20,5 m seitliche Reichweite (250 kg) · 31 m Höhe · 1,5 t maximale Tragkraft



... intelligent & flexibel!

## Dynamische Reichweitenanpassung (DRA)

- Stufenlose Anpassung der maximalen Reichweite an die jeweilige Aufbausituation der Abstützung
- Drehbereichsbeschränkung unter Berücksichtigung der Abstütz- und Aufbausituation
- Automatische Anpassung an äußere Faktoren wie Fahrstil und Windbedingungen



... sicher & zuverlässig!

## Elektronische Stützenüberwachung (ASC)

- Durchgängig doppelte Überwachung jeder einzelnen Stütze auf Standsicherheit
- Automatisches Anpassen der Fahrgeschwindigkeiten an die jeweilige Standsicherheit
- Elektronische Unterstützung für korrekten und sicheren Stützenaufbau des Kranes



... überzeugende Technik

## Dauerhafte Standsicherheitskontrolle (DSK)

- Kontinuierliche Standsicherheitsanzeige mittels Balkendiagrammen
- Stützdruckanzeige für jede einzelne Stütze
- Standsicherheitsanzeige jederzeit abrufbar



... leicht & leistungsstark!

## Auslegersystem

- Extrem feste Aluminium-Spezial-Legierung mit niedrigem Eigengewicht
- Kein Festigkeitsverlust in der Schweißnaht durch neuartiges Rührschweißverfahren (RRS) > die Schweißnaht ist so fest wie das Vollmaterial
- Minimierte Windbelastung durch offene Mastkonstruktion
- geringe Durchbiegung durch höhere Materialstärke an belasteten Zonen



... komfortabel & sicher!

## Abstützsystem ...

- Stabile Stützenausleger aus Spezial-Aluminiumlegierung für festen Stand bei geringem Eigengewicht
- H-Abstützung für flexible und platzsparende Abstütztechnik
- Vollhydraulische variable Stützen für stufenloses Ausfahren der Stützbalken und Höhenregulierung der Stützylinder



... überzeugende Technik

## Sicherheitskonzept

- Modernste SPS/CAN-Bus Steuerung für größte Sicherheit
- Optimierte Ausnutzung aller Leistungsmöglichkeiten
- Großes LCD-Display an Funkfernsteuerung und Kran
- Funkfernsteuerung mit Stützen-Standsicherheitsanzeige, Hakenlast und Ausladungsweitenanzeige
- Kranfunktionen mit Softtouch für schwingungsarmes, sicheres Arbeiten



... sparsam & umweltfreundlich!

## Antriebskonzept

- Leistungsstarker Dieselmotor für den Kranantrieb
- Umweltfreundlicher und kostengünstiger Betrieb durch geringen Kraftstoffverbrauch
- Elektrische Füllstandanzeige des Kraftstofftanks am Kran und über die Fernbedienung ablesbar
- Geringe Lärmabstrahlung durch Lärmschutzkapselung des Antriebsmotors



... clever & flexibel!

## Bühnenbetrieb

- Schnelle werkzeuglose Montage der Bühne an der Kranauslage
- Automatische Niveauregulierung der Bühne
- Einfaches Anfahren schwieriger Stellen durch drehbare Bühne (45° links und 45° rechts)



... nützlich & unterstützend!

## Selbstfahrantrieb

- Einachsbetrieb sorgt für beste Wendigkeit
- Optimale Gewichtsverteilung
- Leichtes Durchfahren schmaler Einfahrten und Durchgänge
- Starker Antrieb auch auf schwerem Gelände
- Über die Funkfernsteuerung steuerbar

## Anwenderfreundlich

- Einfacher und schneller Aufbau
- Endlos drehbar
- Funkfernsteuerung mit großem Display
- Diagnosefunktion am Krandisplay

