

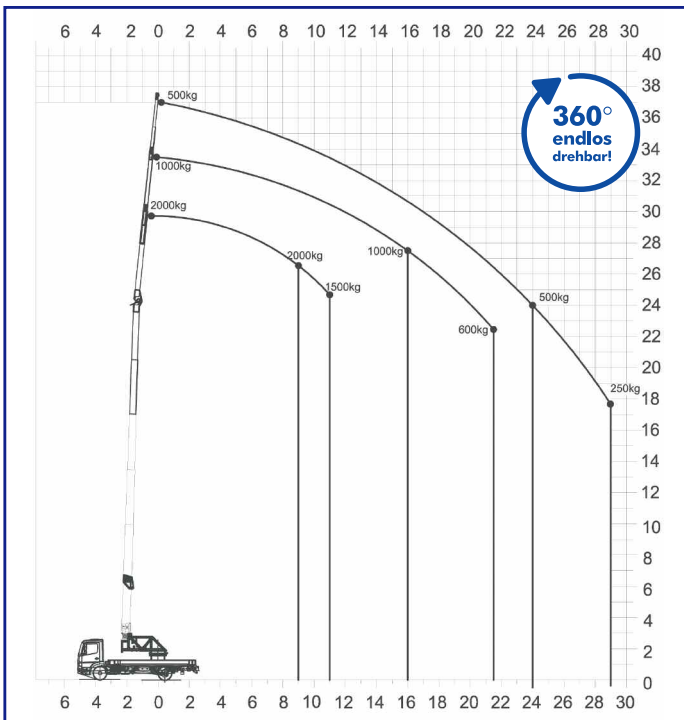
K 29-36 TS

K 33-36

Die Großen von Klaas

- Aufbau auf einen LKW 11,99 t
- Spezial-Schienensystem für mehr Leistung
- in wenigen Minuten umrüstbar zur Hubarbeitsbühne
- permanente elektronische Überwachung der Standsicherheit
- sparsamer, leistungsstarker Kranantrieb, LKW-unabhängig
- im Kraneinsatz 360° endlos drehbar
- Funk-Fernsteuerung für alle Arbeitsfunktionen

K 29-36 TS – Stark in Höhe und Weite



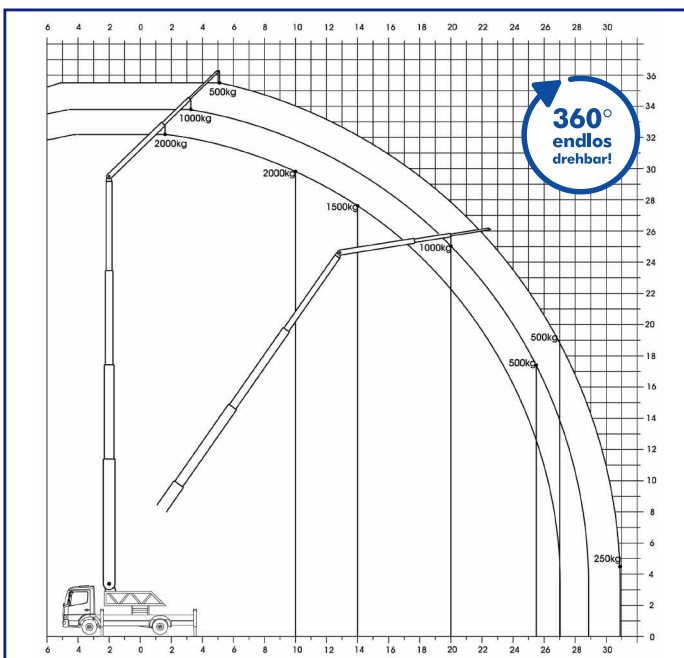
Maße

Hakenhöhe:	36 m
max. Hakenlast:	2000 kg
Stützbreite:	2,50 - 5,2 m
Länge Klappspitze:	
• Ausleger (2000 kg):	5 m
• Auszug 1 (1000 kg):	7,6 m
• Auszug 2 (500 kg):	10,2 m

Aktionsradius

Last:	Ausladung:	Höhe:
2000 kg	9 m	26,0 m
1500 kg	11 m	25,0 m
1000 kg	16 m	27,5 m
500 kg	24 m	23 m
250 kg	29 m	18 m

K 33-36 – Maximale Power für Ihren Einsatz



Maße

Hakenhöhe:	36 m
max. Hakenlast:	2000 kg
Stützbreite:	2,55 - 5,2 m
Länge Klappspitze:	
• Ausleger (2000 kg):	4,75 m
• Auszug 1 (1000 kg):	7,25 m
• Auszug 2 (500 kg):	9,75 m

Aktionsradius

Last:	Ausladung:	Höhe:
2000 kg	10 m	29 m
1500 kg	14 m	26 m
1000 kg	20 m	23 m
500 kg	28 m	16 m

Vorbehaltlich technischer Änderungen • Alle Maße sind ca.-Angaben