

# K35-40 TFR Das Kraftpaket!

# K35-40 TFR

Serienmäßig

- Elektronische Aufbauautomatik
- Fernbedienung mit Display
- Ladegerät (12 V, 24 V, 230 V) mit 4 Ersatzakkus (AA)
- Sicherheits-SPS-Kransteuerung
- Arbeitsbühnenvorbereitung nach EN 280
- Separater Dieselmotor
- RAL-Farbe nach Wunsch
- Vollverkleidung mit Stauffächern
- Werkzeug inkl. Fettpresse
- Hakengewicht und Feuerlöscher

## Technische Informationen

Hakenlast (stand./optional)	3,0/5,0 t
Hakenhöhe	40,00 m
Stützbreite (min.)	3,35 m
Stützbreite (max.)	5,68 m
Windzugkraft	3.000 kg
Ausleger (3.000 kg)	4,81 m
Auszug 1 (2.000 kg)	7,52 m
Auszug 2 (1.000 kg)	10,67 m
LKW*	≥ 14,99 t

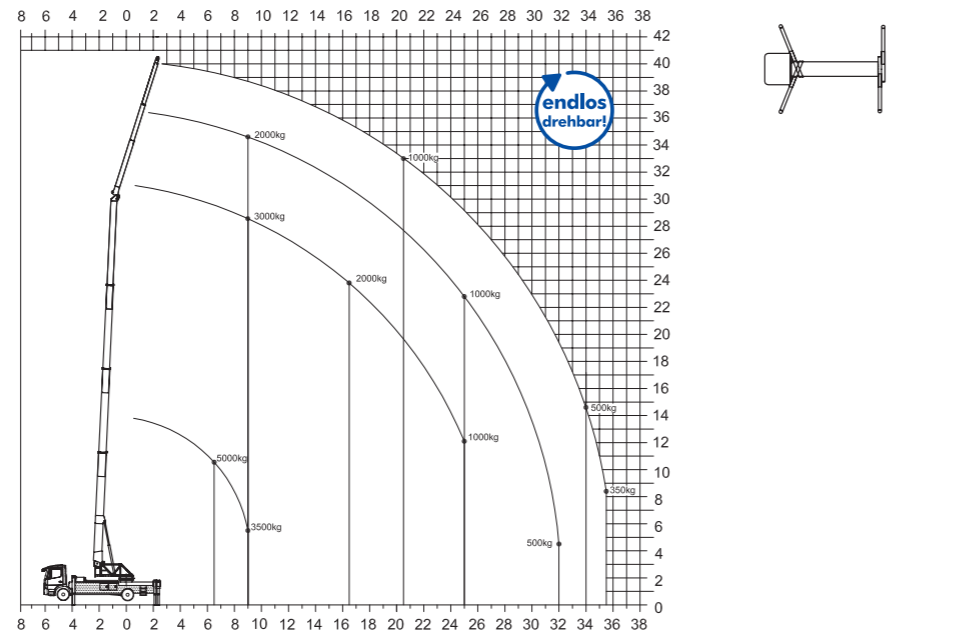
\*abhängig vom jeweiligen LKW-Typ

## Aktionsradius

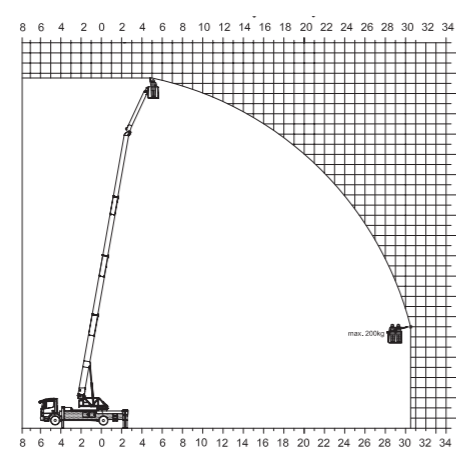
Last	Reichweite	Höhe
3.000 kg	9,00 m	28,00 m
2.000 kg	16,50 m	24,00 m
1.000 kg	25,00 m	23,00 m
500 kg	34,00 m	14,50 m

## Aktionsradius mit 5t-Funktion

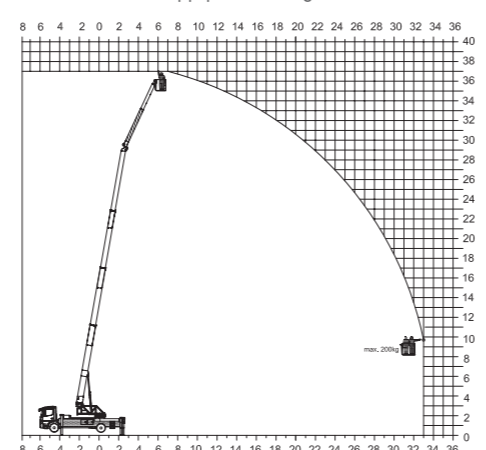
Last	Reichweite	Höhe
5.000 kg	6,50 m	10,00 m
3.500 kg	9,00 m	5,00 m



Bühnenbetrieb



Bühnenbetrieb · Klappspitze 1x ausgefahren



## Das Kraftpaket!



## Hoch – weit – stark!

- Aufbauautomatik für schnellen und sicheren Aufbau
- Patentierte Klaas Teleskopfunktion
- **NEU:** noch stärker!
- Superstarke V-Abstützung
- Hoher Fahrkomfort durch feinfühligere Steuerung
- Echte 40 m Hakenhöhe



Kontaktfreudig

**KLAAS Service- & Vertriebs GmbH**  
 Raiffeisenstraße 26 · D-59387 Ascheberg  
 Tel.: +49 (0) 2593 - 95 92 - 0  
 Fax: +49 (0) 2593 - 95 92 - 15  
 info@klaas.com

Stand: 09/2014



# Das Besondere: Klaas-Technik ...



... komfortabel & sicher!

## Aufbauautomatik ...

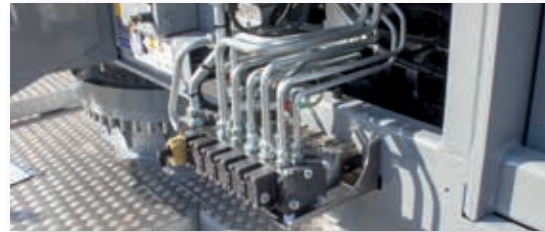
- Vereinfachter Aufbau des Kranes komplett über die Funkfernsteuerung
- Sorgt für eine optimale Nivellierung und Standsituation
- Stufenloses seitliches Ausfahren der Stützbalken
- Stufenlose Höhennivellierung der Stützzylinder



... massiv & leistungsstark!

## Abstützsystem & Stützenüberwachung ...

- V-Abstützung für optimale Aufbaugeometrie
- Komfortable vollhydraulische Abstützung
- Durchgängige Überwachung jeder einzelnen Stütze auf Standsicherheit
- Anpassung der Fahrgeschwindigkeit an die gesamte Standsicherheits-situation



... intelligent & innovativ!

## Kransteuerung ...

- Hochmoderne Sicherheits-SPS für Kran- und Arbeitsbühnenbetrieb
- CAN-BUS Steuerblock ermöglicht besonders feinfühliges und genaues Arbeiten
- Sanfter Start-Stopp und doppelte Klappspitz- und Wippzylinder sorgen für schwingungsarmes Arbeiten
- Funkfernsteuerung mit LCD-Display (auch mit Kabel bedienbar, z.B. bei Funknetzstörung)



... leicht & leistungsstark!

## TFR-Mastsystem ...

- Extrem feste Aluminium-Spezial-Legierung mit niedrigem Eigengewicht
- Kein Festigkeitsverlust in der Schweißnaht durch neuartiges Rührreißschweiß-Verfahren (RRS) > die Schweißnaht ist so fest wie das Vollmaterial
- Verringerte Windbelastungen durch gelaserte Löcher
- hohe Torsionssteifigkeit durch höhere Materialstärke an belasteten Zonen



... sparsam & umweltfreundlich!

## Antriebskonzept ...

- Separater leistungsstarker Dieselmotor für den Kranbetrieb
- Geringer Treibstoffverbrauch – dadurch enorme Kostenersparnis und Entlastung der Umwelt
- Keine Belastung des LKW-Motors durch den Kranbetrieb
- Elektronische Tanküberwachung am Kran und über die Fernbedienung

## Anwenderfreundlich ...

- Einfacher und schneller Aufbau
- Endlos drehbar
- Funkfernsteuerung mit Display
- Diagnosefunktion am Krandisplay

... für die Praxis!



# ... bietet mehr!

## Vollverkleidung ...

- Geräumige, abschließbare Staufächer
- Sicheres Einlagern von Werkzeug und Zubehör
- Große Ablagefläche auf dem Kran
- Hochwertige, saubere Gesamtoptik dank Aluminium-Riffelblech



... sicher & attraktiv

## Zubehör-Haltersystem ...

- Sicherer Zubehörtransport im Straßenverkehr
- Kein lästiges Verzurren notwendig
- Platzsparend – Ladefläche bleibt frei für andere Dinge
- Deutliche Zeitersparnis an der Baustelle
- Verfügbar für: Ziegelzange, Personenkorb, Schuttmulde, Ziegelmax, etc.



... praktisch & variabel!

## Bühnenbetrieb ...

- In kürzester Zeit werkzeugfreies Umrüsten zur Arbeitsbühne
- Automatische Nivellierung der Bühne
- Einfaches Heranfahren selbst an schwierige Gegebenheiten durch 45° seitliche Drehbarkeit nach links und rechts



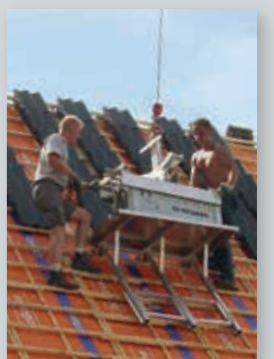
... clever & flexibel!

## Service & Wartung ...

- Wartungsfreundliches Mastsystem
- Lange Wartungsintervalle
- Einfache Fehlersuche durch Diagnosefunktion der Kransteuerung
- Deutschlandweites Servicenetz
- Reparaturservice vor Ort



... zuverlässig & kompetent



Weiteres Zubehör finden Sie unter [www.klaas.com](http://www.klaas.com)